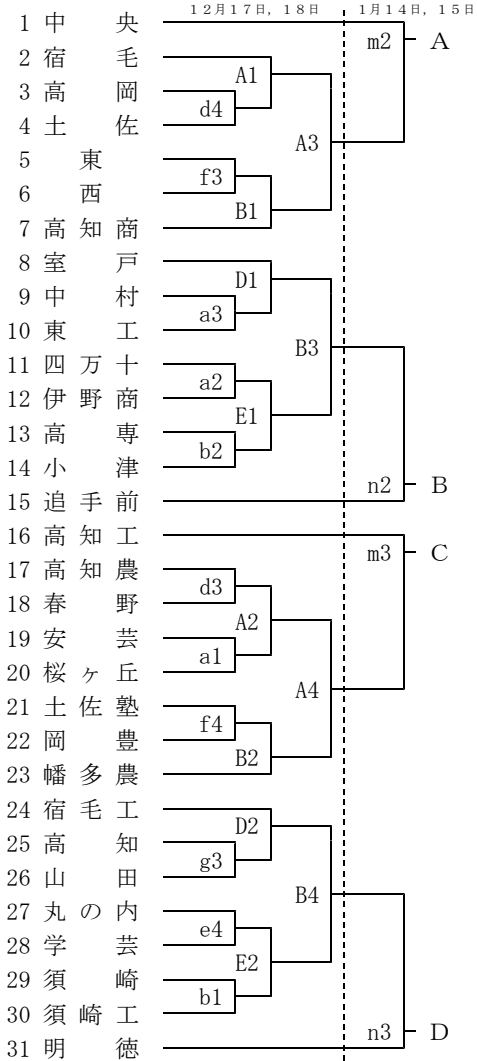


平成23年度 高知県高等学校バスケットボール冬季選手権大会

平成23年度 第19回四国高等学校バスケットボール新人選手権大会（2月11日、12日・香川県）高知県予選を兼ねる



【試合日およびコート】

平成23年12月17日(土)	春野体育館	a, b, d, e
	高知市体育館	f, g
18日(日)	春野体育館	A, B, D, E
平成24年1月14日(土)	県民体育館	m, n, o
15日(日)	県民体育館	M, N

【オフィシャル】

12月17日(土)	春野体育館	a1:東工(男), a4:中村(男)
		b1:小津(女), b4:高知(女)
		d2:丸の内(男), d4:d3敗者(男)
		e4:d3勝者(男)
18日(日)	高知市体育館	f2:岡豊(男), g2:丸の内(女)
	春野体育館	A1:高知商(女), A4:A3敗者(男)
		B1:東or安芸(女), B4:B3敗者(男)
		D1:土佐塾(女), D4:B3勝者(男)
		E1:宿毛(女),
1月14日(土)	県民体育館	第1, 第5試合は審判部で割り振って後日連絡
15日(日)	県民体育館	全試合とも審判部で割り振って後日連絡

※14日の第1, 第5試合と最終日のTOにご協力ください。審判部・小谷まで。

※第1試合チーム及びTO担当チームは各会場とも原則として8時に設営開始。

【ブロック決定戦及びリーグ戦試合順】

14日(土)	m, n	o
第1試合	女子AD決定戦	女子C決定戦
第2試合	男子AB決定戦	女子B決定戦
第3試合	男子CD決定戦	
	m	n
第4試合	A-B(女子)	C-D(女子)リーグ戦
第5試合	A-B(男子)	C-D(男子)リーグ戦
15日(日)	M	N
第1試合	C-A	D-B(女子リーグ戦)
第2試合	C-A	D-B(男子リーグ戦)
第3試合	A-D	B-C(女子リーグ戦)
第4試合	A-D	B-C(男子リーグ戦)

【試合時間】

	18日(土)	19日(日)	14日(土)	15日(日)
第1試合	9:00~		女子ADC決定戦	女子リーグ戦
第2試合	10:30~		男子AB女子B決定戦	男子リーグ戦
第3試合	12:00~		男子CD決定戦	女子リーグ戦
第4試合	13:30~		女子リーグ戦	男子リーグ戦
第5試合	15:00~		男子リーグ戦	

※出場各チームは大会要項(別紙)をよく読んで責任分担を果たしてください。

