

**【男子】**  
 第1位 明德義塾高等学校  
 第2位 高知県立高知工業高等学校  
 第3位 高知中央高等学校  
 高知西高等学校

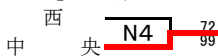
**【女子】**  
 第1位 高知県立岡豊高等学校  
 第2位 高知中央高等学校  
 第3位 高知県立中村高等学校  
 高知市立高知商業高等学校

※男女とも第3位上段は県体第3シード

【試合日およびコート】

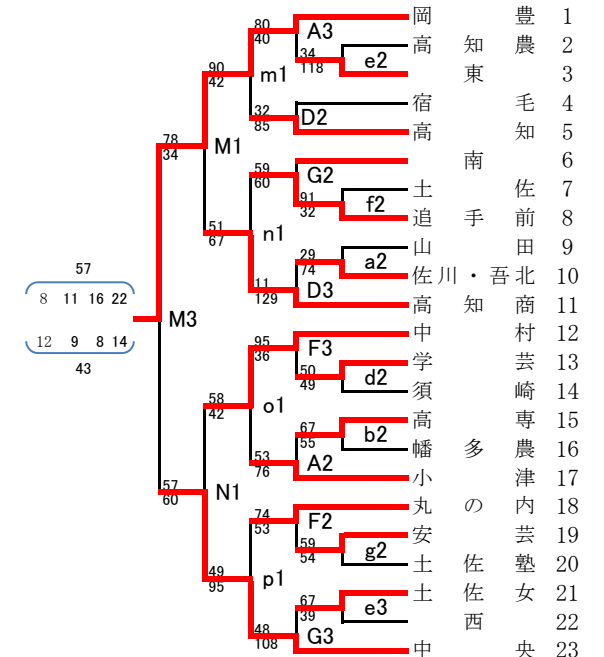
平成27年4月11日(土)	春野体育館	a, b, d, e
	高知市体育館	f, g
12日(日)	春野体育館	A, B, D, E
	高知市体育館	F, G
18日(土)	青少年体育館	m, n
	高知市体育館	o, p
19日(日)	青少年体育館	M, N

【男子第3シード決定戦】



【男子5～8位決定戦】

各勝者は27年度県体5、6シードの抽選権を得る  
 各敗者は 同県体7、8シードの抽選権を得る

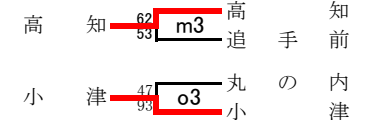


【女子第3シード決定戦】



【女子5～8位決定戦】

各勝者は27年度県体5、6シードの抽選権を得る  
 各敗者は 同県体7、8シードの抽選権を得る



【試合時間】

	4月11日(土)	12日(日)	18日(土)	19日(日)
第1試合	春野・高知市体育館 9:00～	春野・高知市体育館 9:00～	青少年・高知市体育館 10:00～	青少年体育館 女子準決勝 10:00～
第2試合	9:00～	10:30～	12:00～	男子準決勝 11:30～
第3試合	10:30～	12:00～	14:00～	女子決勝・第3シード決定戦 13:00～
第4試合	12:00～	13:30～	16:00～	男子決勝・第3シード決定戦 14:30～
第5試合	13:30～	15:00～		

※出場各チームは大会要項(別紙)をよく読んで責任分担を果たして下さい。