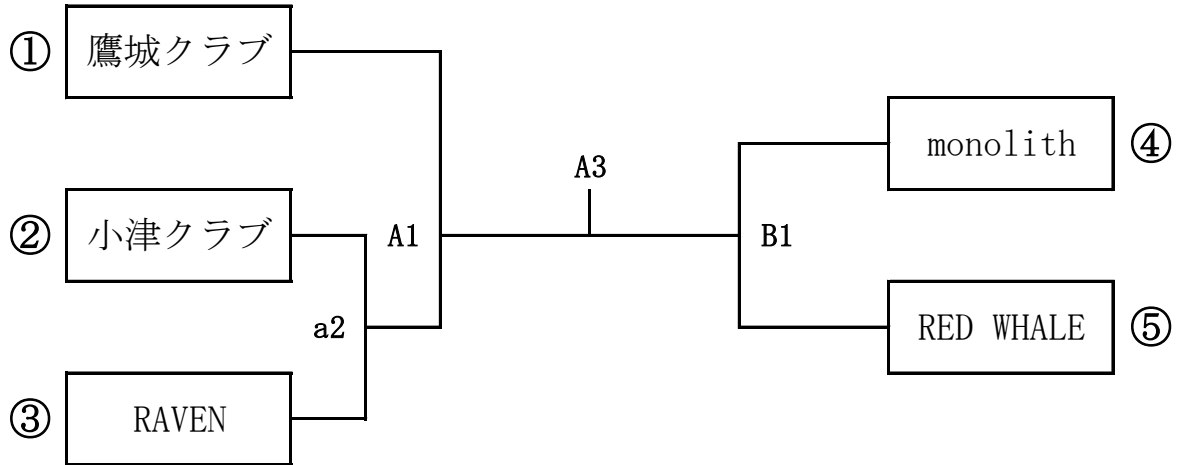
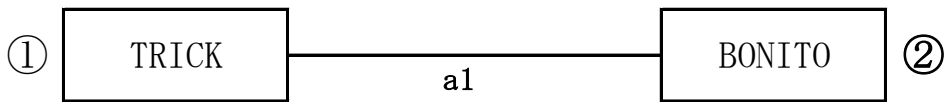


第7回 全日本社会人バスケットボール選手権大会
高知県予選大会

【男子】



【女子】



			a1	a2	a3	a4
9/15(日)	春野総合体育館 (小アリーナ)	aコート	9:00～	10:30～	12:00～	13:30～
		T0	a2濃色	T0委員会		

			A1、B1	A2、B2	A3	A4
10/6(日)	春野総合体育館 (大アリーナ)	A、Bコート	9:00～	10:30～	12:00～	13:30～
		AコートT0	A2淡色	A1敗者	T0委員会	
		BコートT0	A2濃色			

注意事項

開場は8:00とし、会場設営を始めます。設営・撤収にご協力をお願いします。

10/6(日)、会場は県リーグ戦も行っています。

対戦表横の数字若い番号が淡色となります。

男女とも上位2チームが四国ブロック予選へ出場